

Mehrphasen-Prüfstecker / 10 B

Anwendung

Mit dem Mehrphasen Motorprüfstecker ist es möglich die Parameter Stern- oder Dreieck-Schaltung, Anschluss der Phasen (L1, L2, L3), sowie rechtes oder linkes Drehfeld auf dem Versorgungskabel zu einem Drehstrommotor zu prüfen und den jeweiligen Status über eine optische Anzeige sichtbar zu machen.

Merkmale

- Messparameter: Stern- oder Dreieck-Schaltung, Phasenanschluss, Drehfeld
- Nennspannung 230/400 V AC
- Messgerät nach Norm DIN EN 61010-1
- Steckzyklen ≥ 500
- Kompakte Baugröße – Han 10 B
- Gängige Schnittstelle – Han 10 E
- Statistische Warennummer: 9030 33 10



ACHTUNG: Es müssen mindestens zwei Phasen anliegen, um eine Anzeige der Phasen (L1, L2 bzw. L3) zu erhalten!

Multiphase Test Connector / 10 B

Application

The multiphase test connector is suitable to optically display the following parameters for the supply cable of a three-phase a.c. motor: star or delta connection, connection of the single supply phases (L1, L2, L3) and (clockwise and counter-clockwise) rotating field.

Features

- Measuring parameters: star or delta connection, phase connection, rotating field
- Nominal voltage 230/400 V AC
- Gauge according to DIN EN 61010-1 standard
- Mating cycles ≥ 500
- Compact frame size - Han 10 B
- Compact interface - Han 10 E
- Commodity code: 9030 33 10



ATTENTION: At least two phases must be connected to obtain a display of the phases (L1, L2 or L3)!

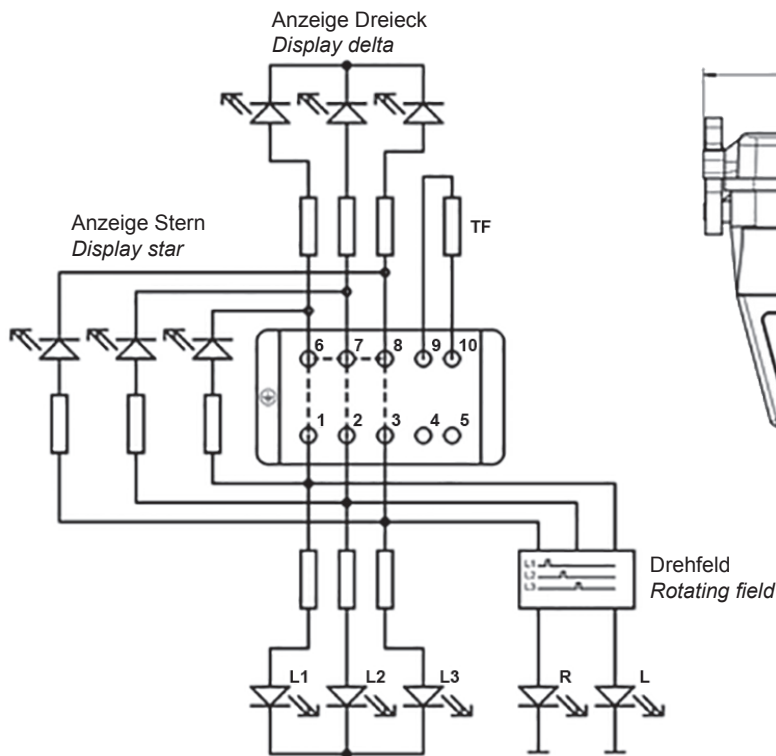


Status	State	Farbe / Colour
Stern-Schaltung	Star circuit	weiß / white
Dreieck-Schaltung	Delta circuit	weiß / white
Phase L1	Phase L1	orange
Phase L2	Phase L2	orange
Phase L3	Phase L3	orange
Drehfeld, rechts	Clockwise rotating field	grün / green
Drehfeld, links	Counter-clockwise rotating field	rot / red

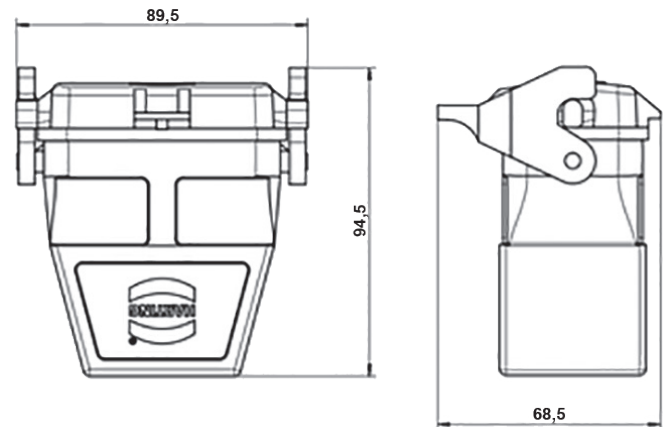
PIN 1	L1 (U1)	PIN 6	W2
PIN 2	L2 (V1)	PIN 7	U2
PIN 3	L3 (W1)	PIN 8	V2
PIN 4	n.c.	PIN 9	TF
PIN 5	n.c.	PIN 10	TF

Spezifikation		Specification	
Nennspannung	230/400 V AC	Nominal voltage	230/400 V AC
Stromaufnahme (pro Phase)	0,029 A	Power consumption (per phase)	0.029 A
Stromaufnahme (gesamt)	0,090 A	Power consumption (total)	0.090 A
Gehäuse	Han 10 B Kupplungsgehäuse	Housing	hood Han 10 B
Material	Aluminium, Druckguss	Material	die-cast aluminium
Abmessungen (LxBxH)	73 x 43 x 74 mm	Dimensions (LxWxH)	73 x 43 x 74 mm
Oberfläche	glasperlengestrahlt	Surface	glass bead blasted
Verriegelung	Längsbügel	Locking	single lever
Kontakteinsatz	Han 10 E-M	Contact insert	Han 10 E-M
Kontaktstifte	Han E, versilbert	Contacts	Han E, silver plated
Gewicht	ca. 0,2 kg	Weight	approx. 0.2 kg
Anzeige	LEDs	Display	LEDs
Steckzyklen	≥ 500	Mating cycles	≥ 500
Schutzart	IP54	Protection level	IP54
Temperaturbereich	0 °C bis +50 °C	Temperature range	0 °C up to +50 °C
Überspannungskategorie	III (nach DIN EN 60664-1)	Overvoltage category	III (according to DIN EN 60664-1)
Verschmutzungsgrad	2 (nach DIN EN 60664-1)	Level of pollution	2 (according to DIN EN 60664-1)

Schaltbild / Wiring diagram



Abmessungen / Dimensions (mm)



Zubehör

Abdeckkappe, 09 30 010 5412
Tasche, 61 06 000 2065

Accessories

Protection cover, 09 30 010 5412
Bag, 61 06 000 2065

Mitgeltende Unterlagen siehe



Further applicable documents, please see

